



CANESTRO incorpora le più evolute tecnologie LED per applicazioni stradali ed urbane. Le significative performances illuminotecniche sono rese possibili dal sistema MOVILED OPTICS™, combinazione di LED ad alta potenza e sofisticate soluzioni di controllo del flusso luminoso. Il design dell'apparecchio è caratterizzato da una forma aereodinamica che minimizza la resistenza al vento. È studiato per facilitare l'installazione e consentire la manutenzione senza utensili. Un meccanismo di regolazione laterale consente flessibilità e discrezionalità nel posizionamento dell'apparecchio e conseguente aggiustamento della distribuzione luminosa al suolo.

The contemporary CANESTRO concept incorporates intelligent solutions for street and area applications. A significant light output is achieved by the choice of high output LEDs combined with sophisticated optical control elements which together form the MOVILED OPTICS™ system by GHIDINI. The physical design offers an extremely profile to ensure minimal windage resistance, fast installation procedures and a toolless service and maintenance regime. A clever lateral adjustment mechanism allows a degree of discretionary flexibility in the distribution pattern at ground level.





1505 750 x 400

CERTIFICAZIONI
CERTIFICATION



GRADO DI PROTEZIONE
IP / IK RATING

IP 65 IK 09
IP 65 IK 09

CLASSE DI ISOLAMENTO
CLASSIFICATION

classe II 
class II

CORPO
HOUSING

alluminio pressa fuso EN 47100 alta resistenza all'ossidazione
die-cast aluminium EN 47100 high resistance to oxidation

DIFFUSORE
DIFFUSER

vetro sodico calcico temprato sp.6 mm
6 mm th soda-lime tempered glass

VITERIA ESTERNA
EXTERNAL FIXINGS

inox A4
stainless steel A4

GUARNIZIONI
SEALING GASKET

silicone ricotto
silicone

ORIENTABILITA'
POSITIONING

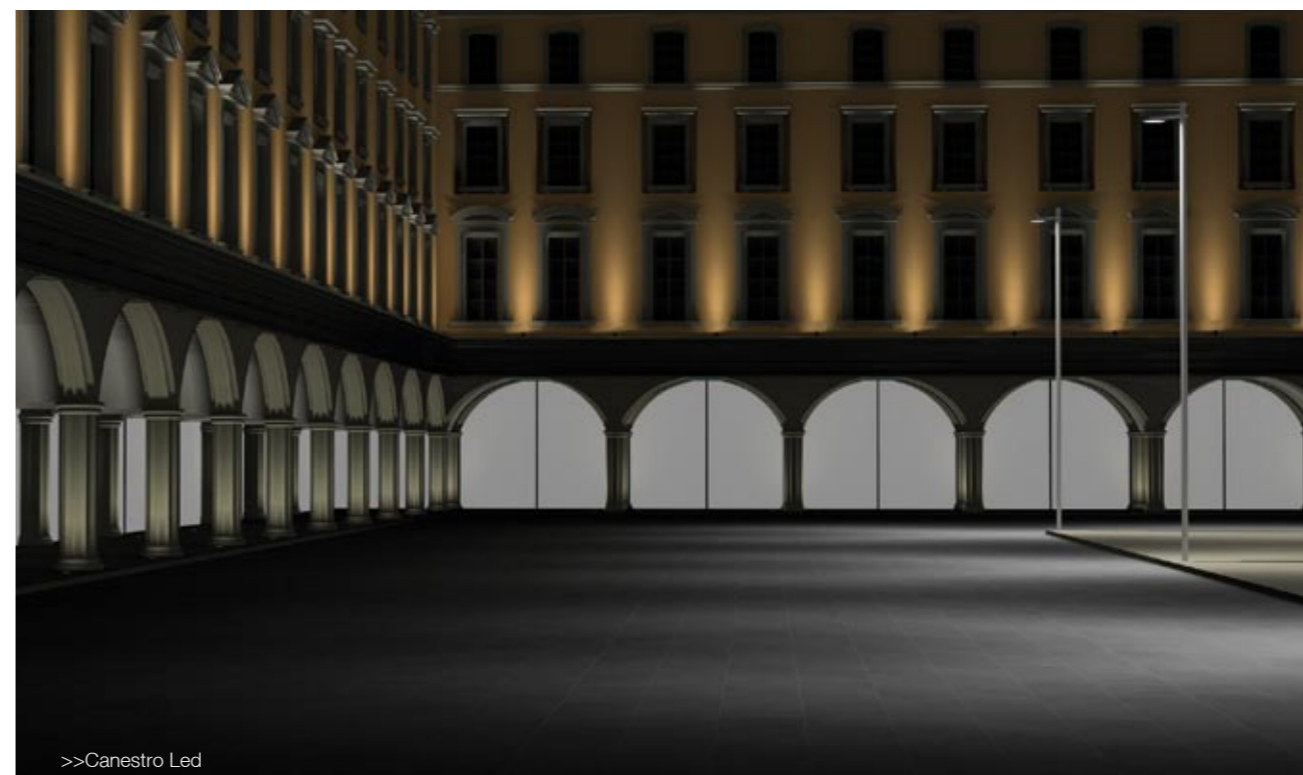
prevista
available

SISTEMA LED
LEDs

sistema LED MOILED OPTICS™ inside
LEDs system MOILED OPTICS™ inside

FINITURA
FINISH

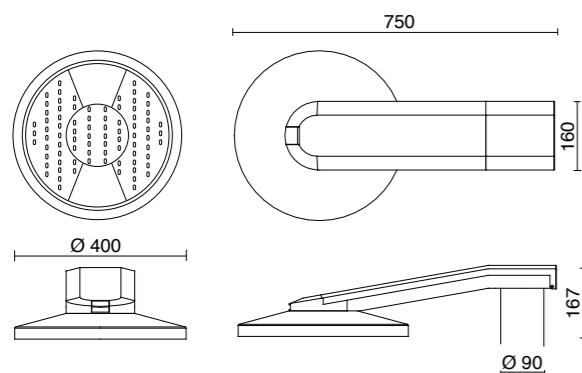
verniciatura in polvere poliestere ad alta resistenza ai raggi UV ed alla corrosione
powder coated polyester high resistance to UV and oxidation



>>Canestro Led

1505

LED version
MOVILED OPTICS™ inside



finiture disponibili finishes available

bianco white	grigio antracite anthracite grey	grigio RAL9006 RAL9006 grey	marrone ruggine rust brown
-----------------	-------------------------------------	--------------------------------	-------------------------------



.110.T



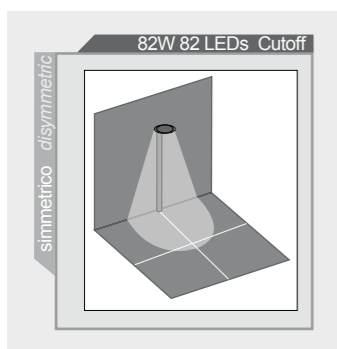
vetro trasparente clear diffuser
simmetrico dissymmetric

82W 82LED Cut Off

flood



4000 K



.111.T



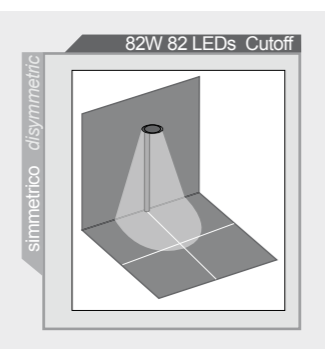
vetro trasparente clear diffuser
simmetrico dissymmetric

82W 82LED Cut Off

flood



4000 K



codice colori colour codes

- .01** bianco
white
- .05** grigio antracite
anthracite grey
- .13** grigio RAL9006
RAL9006 Grey
- .45** marrone ruggine
rust brown



Dati fotometrici LED da confermare
LEDs photometry to be confirmed

accessori accessories

**PALI
COLUMNS**

Disponibili su richiesta
Available on request

**ADATTATORE
COLUMN ADAPTOR**

Adattatore per pali Ø 114 disponibili su richiesta
Ø 114 Column adaptor available on request

**DOPPIO BRACCIO
DOUBLE BRACKET**

Soluzione a doppio braccio disponibile su richiesta
Double brackets system available on request